

République Française – Liberté • Egalité • Fraternité

ARRÊTÉ MUNICIPAL

AR-20260528-504



TRAVAUX

Règlementation de la circulation

- **RUE DES GARINES, aux abords du n°35,**

Le Maire de la Commune de Miribel,

VU le Code Général des Collectivités Territoriales, notamment ses articles L 2211-1, L 2212-1, L 2212-2, L 2113-1 à L 2113-6-1,

VU le code de Sécurité Intérieure, notamment ses articles L 131-1, L 132-1 et L 132-7,

VU le Code de la Route et notamment ses articles L 130-5, L 411-1, R130-2, R411-8, **R412-30, R 414-14, R 413-1, R 412-2, R 411-26, R 417-6, R417-10,**

VU la demande de l'entreprise « **PERRIER TP CENTRE CTPG** » sollicitant l'autorisation **de procéder à la réfection de tranchée pour le compte de « SUEZ »**,

Vu l'avis des Services Techniques Municipaux,

CONSIDÉRANT que ces travaux ne peuvent se réaliser sans régler la circulation,

ARRÊTE

ARTICLE 1 : Circulation

La circulation **sur la rue des Garines**, aux abords du n°35, est réglementée sur la journée **du 11/06/2026.**

Pour satisfaire à ces travaux, l'entreprise est autorisée à intervenir sur le domaine public routier tout en maintenant :

- la rue ouverte à la circulation des véhicules,
- un cheminement piéton sécurisé et balisé.

Par conséquent, **la circulation est alternée par des feux tricolores de chantier. Si nécessaire cet alternat est assuré manuellement.**

Au droit du chantier :

- **la vitesse est limitée à 30km/h,**
- **le dépassement de véhicules est interdit,**

- un cheminement piéton balisé et sécurisé est maintenu,
- le stationnement est interdit,
le stationnement de véhicules est considéré comme gênant.

Les accès aux riverains et aux services sont maintenus.

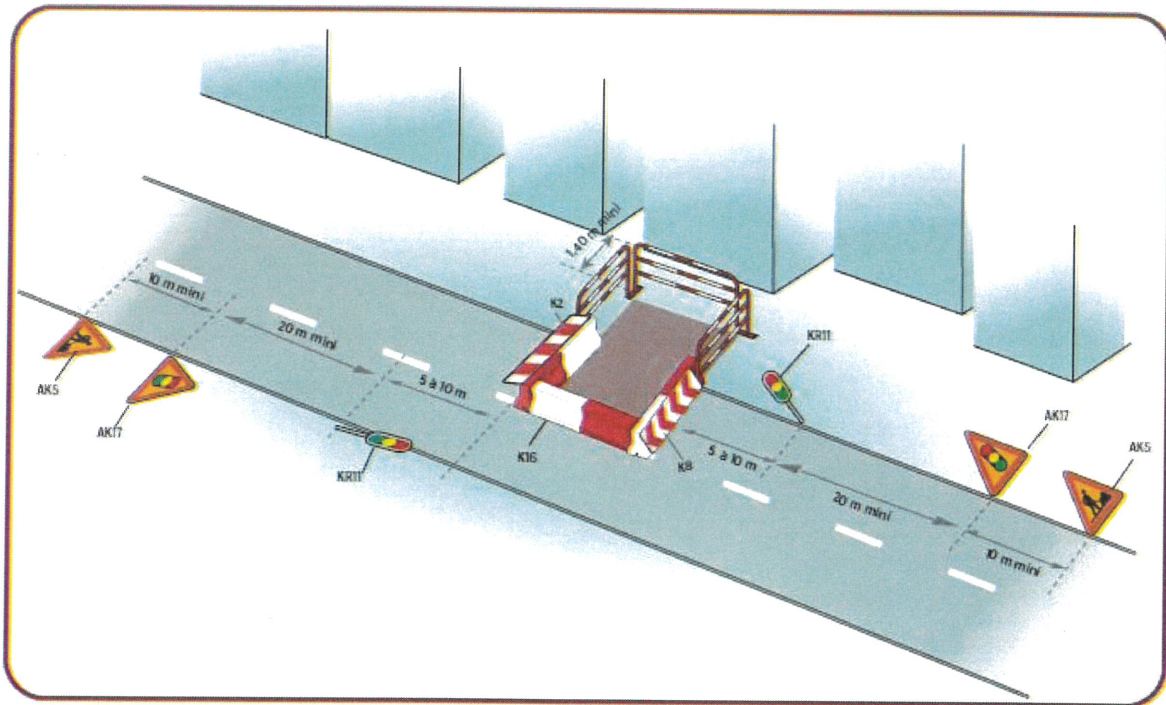
Concernant la vérification des horaires et du planning de collecte des ordures ménagères, nous vous invitons à vous renseigner auprès de la CCMP – Madame MEYER Alexandra, Ambassadrice du Tri (04 78 55 52 18 / animationdechets@cc-miribel.fr / <https://environnement.cc-miribel.fr/dechets-et-tri-selectif/documents-a-telecharger/>).

ARTICLE 2 : Signalisation

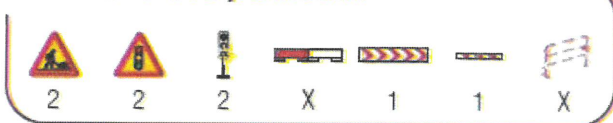
L'entreprise assure la fourniture, la pose et l'entretien de la signalisation verticale et horizontale du chantier.

De jour comme de nuit, les travaux sont réalisés, dans les conditions prévues par les nouvelles dispositions du livre I de l'instruction interministérielle sur la signalisation routière (8^{ème} partie - signalisation temporaire), approuvées par l'arrêté du 6 novembre 1992. L'entreprise est responsable de tout accident pouvant survenir de son fait.

L'entreprise doit signaler, à minima, son chantier conformément aux dispositions visualisées ci-dessous :

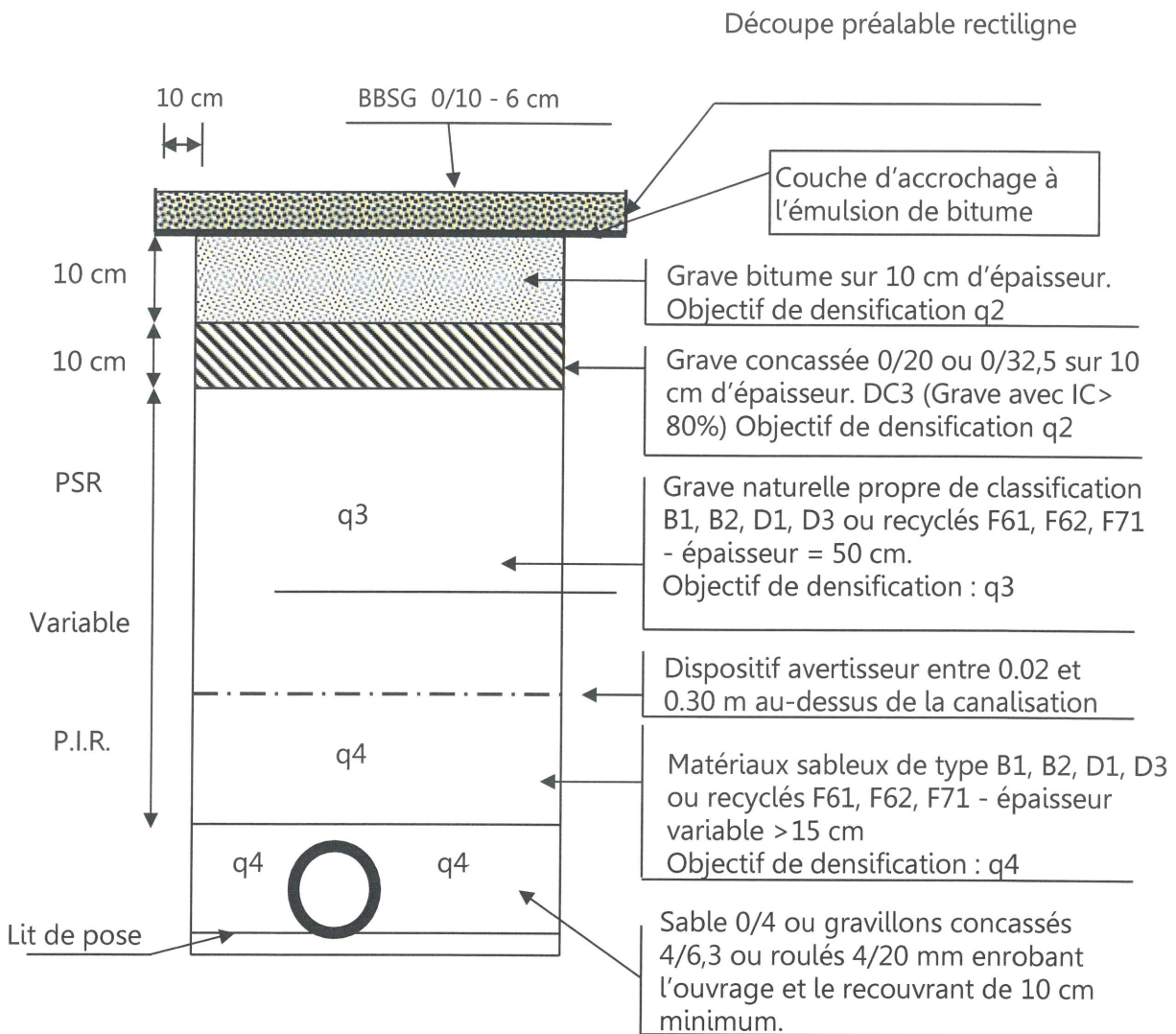


Inventaire des panneaux



Remarque

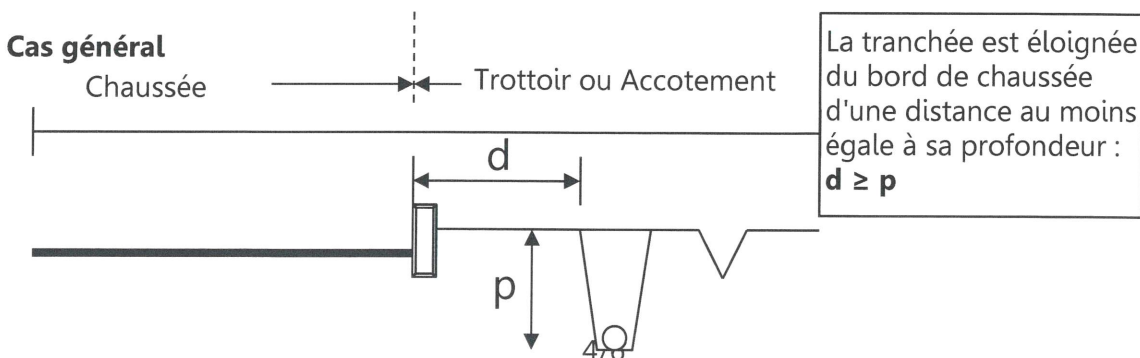
■ En cas de fouilles profondes, mettre en place une palissade conforme à l'autorisation.



Après la couche de roulement, le traitement du joint est assuré par la mise en œuvre d'un bitume pur avec sablage (sable porphyrique $D < 4$ mm) sauf si le revêtement existant est un enduit superficiel.

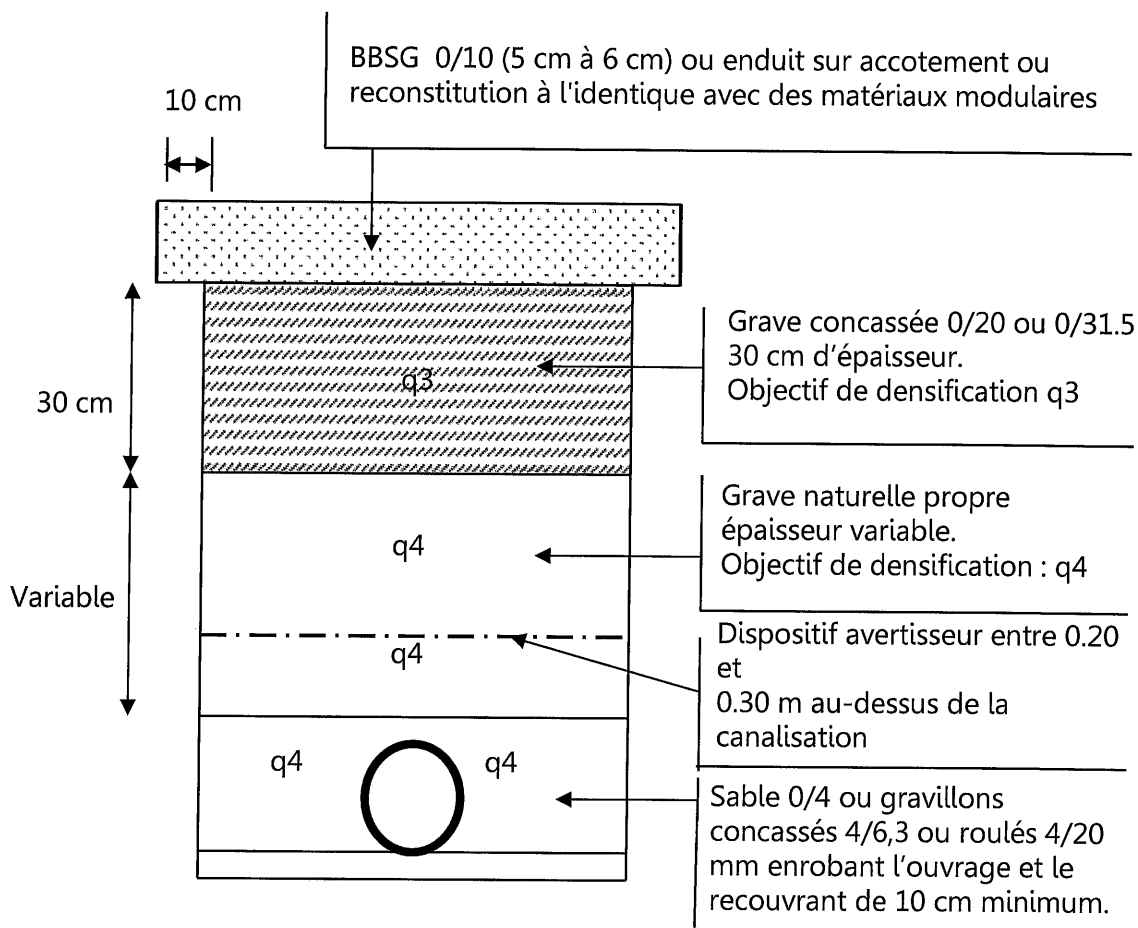
Si la partie inférieure de remblai est inférieure à 15 cm, alors elle est intégrée entièrement à la PSR avec un objectif de densification q 3.

b) Structure pour tranchées sous trottoirs et sous accotements stabilisés



Les tranchées sont réalisées notamment à la trancheuse ou par tout matériel performant. Le remblayage de la tranchée ainsi réalisée est effectué conformément aux prescriptions ci-après :

- dépose soignée de certains matériaux (pavés et dallages en particulier) en place pour repose ultérieure
- évacuation de la totalité des déblais.



Cas particulier :

Si la tranchée ne peut être implantée à une distance au moins égale à sa profondeur (distance du bord de chaussée), la partie inférieure de remblai sera réalisée avec un compactage dont l'objectif de densification est q3 pour les 60 cm supérieurs de remblai. Au-delà de 60 cm, l'objectif de compactage est q4 avec réemploi possible des matériaux en place.

ARTICLE 4 : Poursuites éventuelles

Les contrevenants au présent arrêté sont poursuivis et réprimés conformément aux lois et règlements en vigueur.

ARTICLE 5 : Recours

Le présent arrêté peut faire l'objet d'un recours pour excès de pouvoir devant le Tribunal administratif de Lyon dans un délai de deux mois à compter de sa publication. Peut également être exercé contre le présent arrêté un recours gracieux auprès du Maire ; un recours

contentieux pouvant ensuite être formé auprès du Tribunal administratif de Lyon dans le délai de deux mois suivant le rejet explicite ou implicite du recours gracieux.

ARTICLE 6 : **Ampliation**

Une copie du présent arrêté est adressée à :

- * **Monsieur le Colonel**, Commandant le Groupement de Gendarmerie de l'Ain à Bourg en Bresse,
- * **Monsieur le Lieutenant**, Commandant de la Brigade de Gendarmerie de Miribel,
- * **Monsieur le Chef de Police** Municipale,
- * **CCMP** – 238 rue des Brotteaux – Miribel,
- * **Service Départemental d'Incendie et de Secours** – 200 avenue du Capitaine Dhône – Bourg en Bresse,
- * **Entreprise « PERRIER TP CENTRE CTPG »** – Chez Sogelink, TSA 70011 – Dardilly.

Chargés, chacun en ce qui le concerne, d'assurer l'exécution du présent arrêté.

Fait à Miribel, le 28 mai 2026

Le Maire,
Sylvie VIRICEL

