

République Française – Liberté • Egalité • Fraternité

ARRÊTÉ MUNICIPAL

AR-20250324-469



TRAVAUX

Règlementation de la circulation

- RUE DE LA PAIX

Le Maire de la Commune de Miribel,

VU le Code Général des Collectivités Territoriales, notamment ses articles L 2211-1, L 2212-1, L 2212-2, L 2113-1 à L 2113-6-1,

VU le code de Sécurité Intérieure, notamment ses articles L 131-1, L 132-1 et L 132-7,

VU le Code de la Route et notamment ses articles L 130-5, L 411-1, R130-2, R411-8, **R412-30, R 414-14, R 413-1, R 412-2, R 411-26, R 417-6, R 417-10,**

VU la demande de l'entreprise « **NGE** » sollicitant l'autorisation **DE RENOUELER UN RESEAU ELECTRIQUE** pour le compte d'**ENEDIS,**

Vu l'avis des Services Techniques Municipaux,

CONSIDÉRANT que ces travaux ne peuvent se réaliser sans régler la circulation,

ARRÊTE

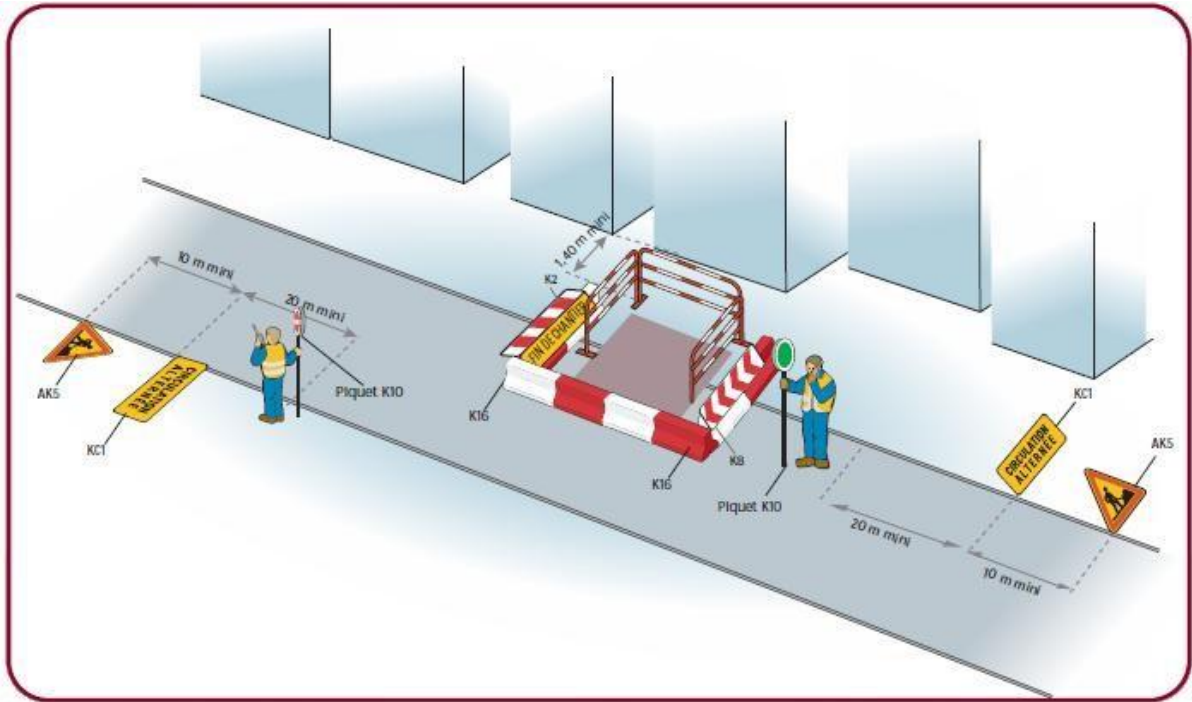
ARTICLE 1 : Circulation

La circulation **sur la rue de la Paix,** sera réglementée **4 semaines, 24H/24H,** sur la période **du 31/03/2025 au 30/05/2025.**

Sur la rue de la Paix, **l'entreprise sera autorisée à intervenir sur le domaine public** tout en maintenant la circulation et un cheminement piéton.

Par conséquent, **la circulation sera alternée au droit du chantier avec un sens prioritaire de circulation défini par panneaux type « B15 » et « C18 ».**

Si nécessaire, **elle sera alternée manuellement.**



Inventaire des panneaux



Remarque

- En cas de fouilles profondes, mettre en place une palissade conforme à l'autorisation.



ARTICLE 3 : Permission de voirie : Prescriptions techniques particulières

Durant le chantier, l'entreprise stabilisera et entretiendra ces tranchées avec des matériaux adaptés (type enrobé froid) jusqu'à la réfection définitive.

Durant la période de validité de l'arrêté temporaire de circulation, l'entreprise :

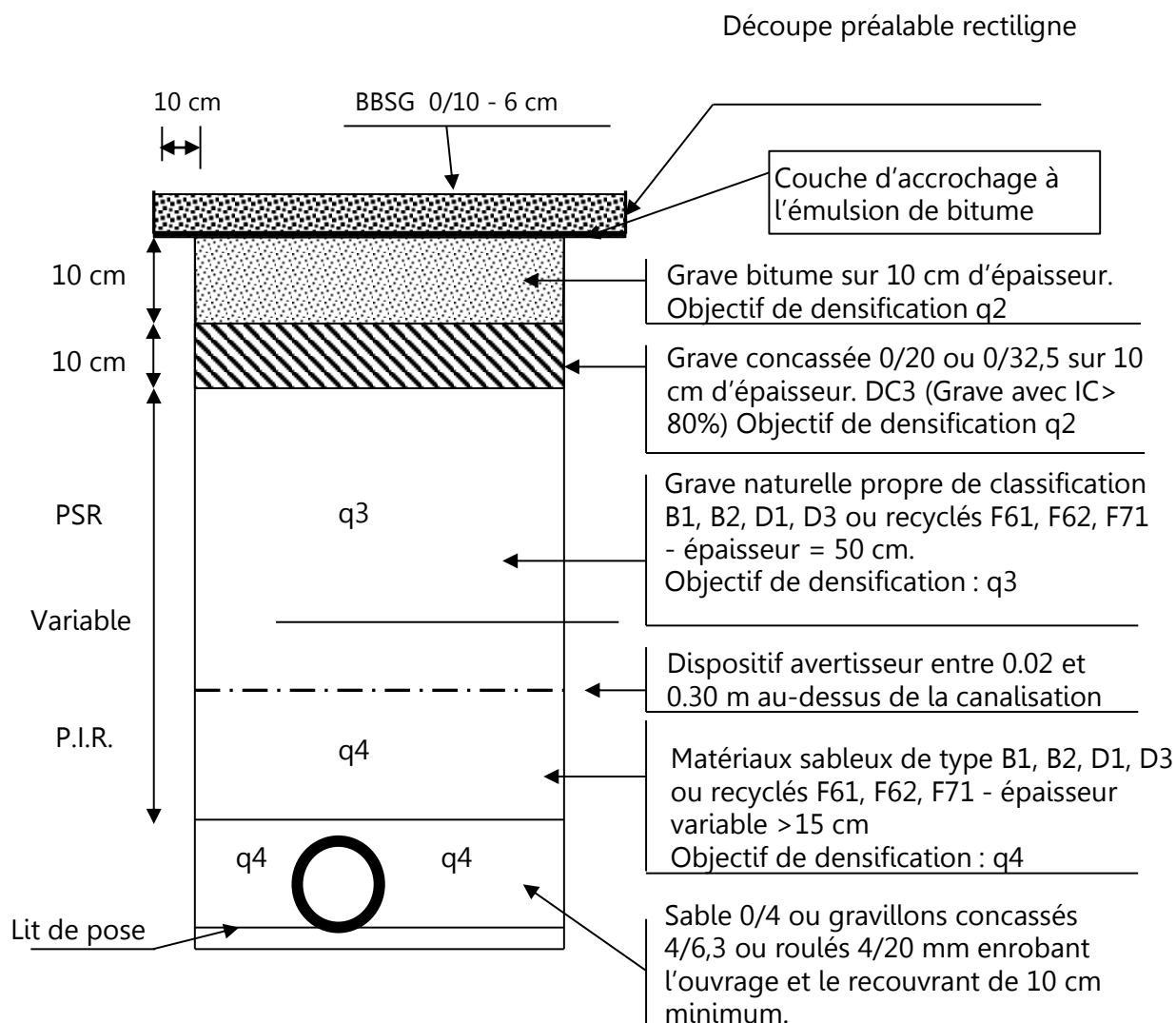
- réalisera les réfections définitives de tranchées à l'identique des revêtements existants,
- reprendra toute signalisation horizontale dégradée (marquage au sol) par les travaux.

L'entreprise est priée de prendre impérativement rendez-vous avec les services techniques communaux pour la réception des tranchées.

a) Structure pour tranchées sous chaussée lourde/trafic T3 (de 50 à 150 PL/j/voie)

Le remblayage de la tranchée ainsi que la réfection définitive de la chaussée, seront réalisés conformément aux prescriptions et au croquis ci-après :

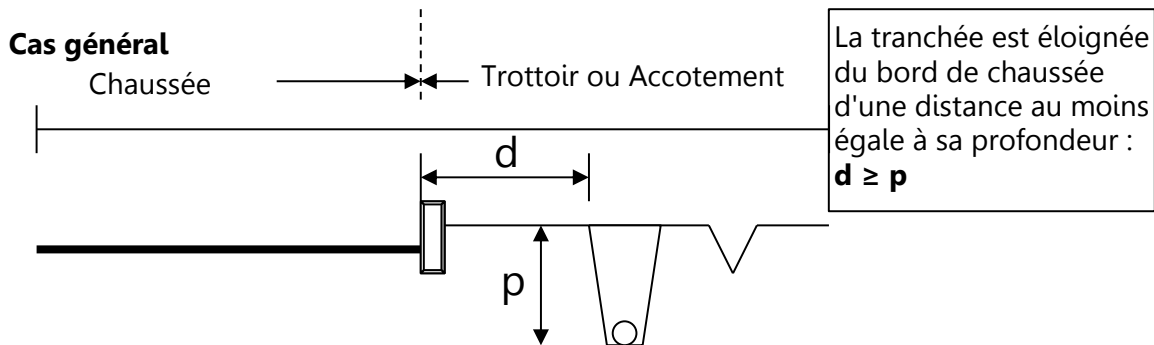
- évacuation de la totalité des déblais,
- réalisation des remblaiements suivant le croquis ci-après :



Après la couche de roulement, le traitement du joint sera assuré par la mise en œuvre d'un bitume pur avec sablage (sable porphyrique D < 4 mm) sauf si le revêtement existant est un enduit superficiel.

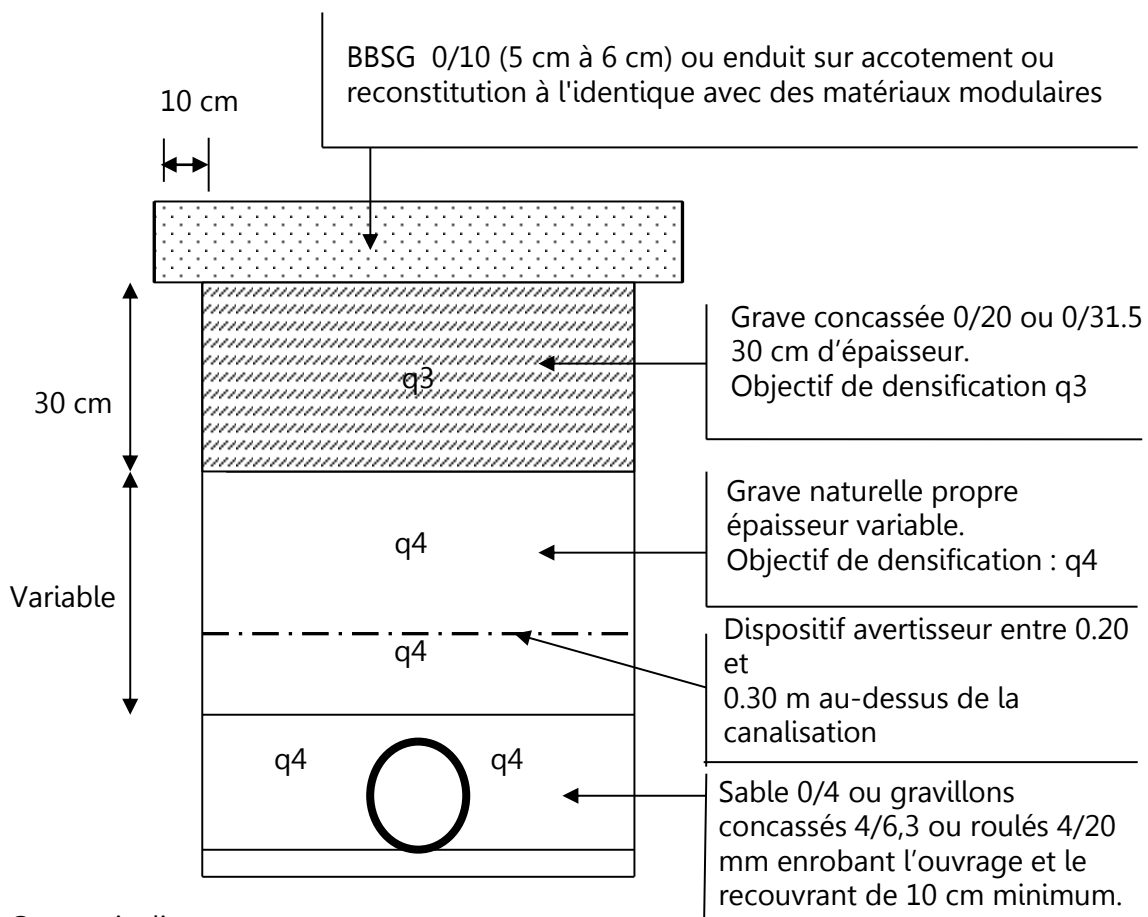
Si la partie inférieure de remblai est inférieure à 15 cm, alors elle est intégrée entièrement à la PSR avec un objectif de densification q 3.

b) Structure pour tranchées sous trottoirs et sous accotements stabilisés



Les tranchées seront réalisées notamment à la trancheuse ou par tout matériel performant. Le remblayage de la tranchée ainsi réalisée sera effectué conformément aux prescriptions ci-après :

- dépose soignée de certains matériaux (pavés et dallages en particulier) en place pour repose ultérieure
- évacuation de la totalité des déblais.



Cas particulier :

Si la tranchée ne peut être implantée à une distance au moins égale à sa profondeur (distance du bord de chaussée), la partie inférieure de remblai sera réalisée avec un compactage dont l'objectif de densification est q3 pour les 60 cm supérieurs de remblai. Au-delà de 60 cm, l'objectif de compactage est q4 avec réemploi possible des matériaux en place.

ARTICLE 4 : **Poursuites éventuelles**

Les contrevenants au présent arrêté seront poursuivis et réprimés conformément aux lois et règlements en vigueur.

ARTICLE 5 : **Recours**

Le présent arrêté peut faire l'objet d'un recours pour excès de pouvoir devant le Tribunal administratif de Lyon dans un délai de deux mois à compter de sa publication. Peut également être exercé contre le présent arrêté un recours gracieux auprès du Maire ; un recours contentieux pouvant ensuite être formé auprès du Tribunal administratif de Lyon dans le délai de deux mois suivant le rejet explicite ou implicite du recours gracieux.

ARTICLE 6 : **Ampliation**

Une copie du présent arrêté est adressée à :

- * **Monsieur le Colonel**, Commandant le Groupement de Gendarmerie de l'Ain à Bourg en Bresse,
- * **Monsieur le Lieutenant**, Commandant de la Brigade de Gendarmerie de Miribel,
- * **Monsieur le Chef de Police** Municipale,
- * **CCMP** – 238 rue des Brotteaux – Miribel,
- * **Service Départemental d'Incendie et de Secours** – 200 avenue du Capitaine Dhonne – Bourg en Bresse,
- * **Transports « PHILIBERT »** – 24 avenue Barthélémy Thimonnier – Caluire et Cuire,
- * **Entreprise « NGE »** – 29-31 rue des Taches – Saint-Priest.

Chargés, chacun en ce qui le concerne, d'assurer l'exécution du présent arrêté.

Fait à Miribel, le 24 mars 2025

Certifié exécutoire par :
Transmission en préfecture le :
Publication le :
Le Maire,
Jean-Pierre GAITET

Le Maire,

Jean-Pierre GAITET

